



SPECJALISTA AUTOMATYKI WEJŚĆ

Lan 60

System kontroli dostępu z żetonierką

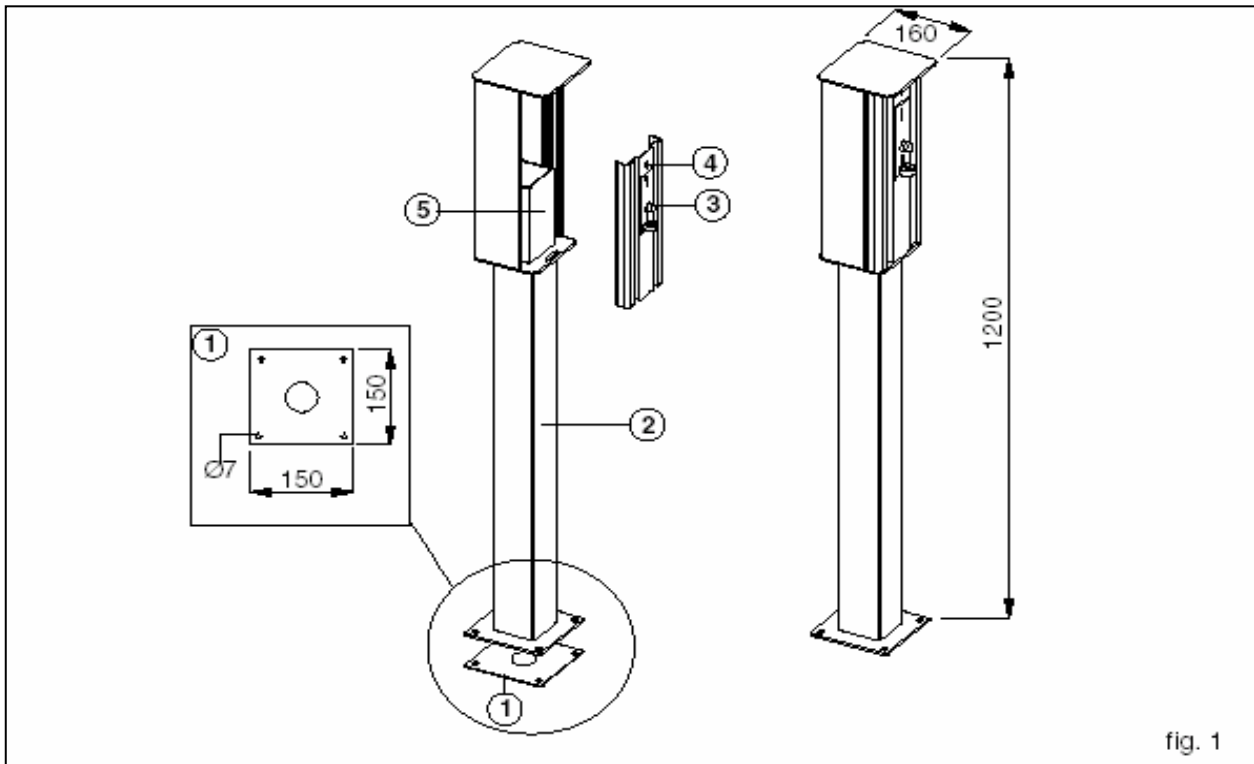


fig. 1

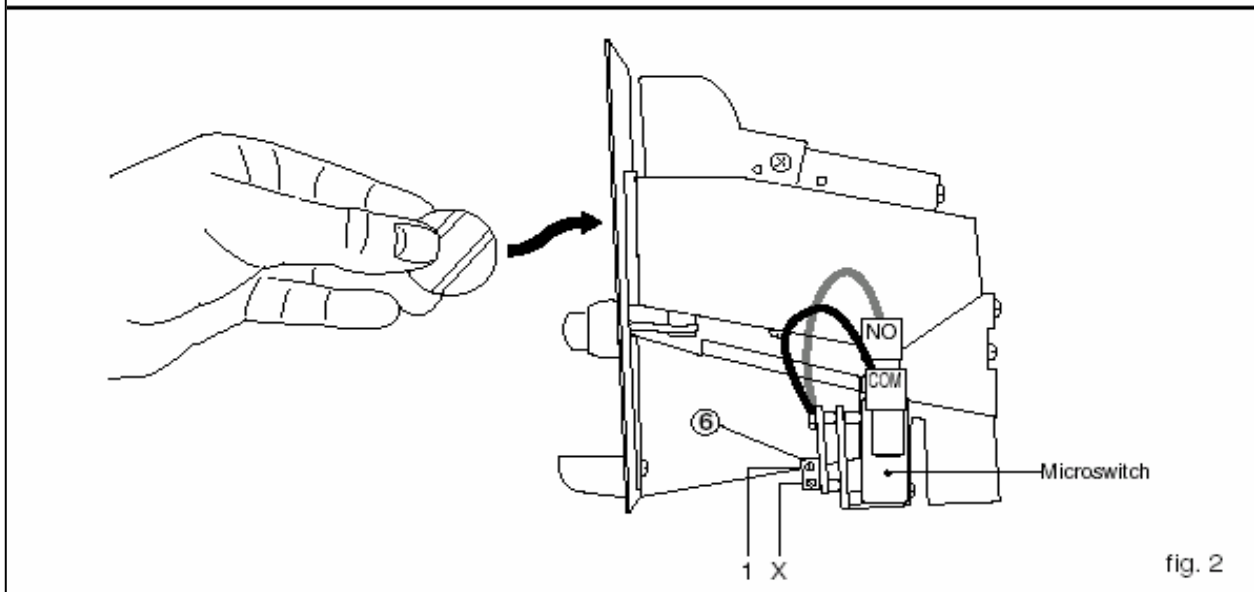


fig. 2



ISO 9001 - Cert. n° 0957/0

Dystrybutor Generalny - DITEX Sp. z o.o.
56-400 Oleśnica, ul. Wrocławska 42
Tel.: 071/ 32 53 889 Fax: 071/ 32 53 790
Kom.: 506 06 41 01
www.ditec.com.pl info@ditec.com.pl

OGÓLNE OSTRZEŻENIA BEZPIECZEŃSTWA



Niniejsza instrukcja przeznaczona jest wyłącznie dla osób uprawnionych do instalacji. Przed rozpoczęciem instalacji uważnie przeczytać niniejszą instrukcję. Niewłaściwa instalacja może spowodować zagrożenie. Opakowania (plastik, poliester, itp.) nie powinny zanieczyszczać środowiska ani pozostawać w zasięgu dzieci, gdyż może to spowodować zagrożenie. Przed rozpoczęciem instalacji sprawdzić, czy produkt jest w nieuszkodzonym stanie. Do prawidłowego działania urządzenia używać wyłącznie elementów oryginalnych. Do napraw i wymian używać wyłącznie oryginalnych części zamiennych. Instalator musi dostarczyć użytkownikowi instrukcję obsługi.

1. Zastosowanie

Lan 60 to system kontroli dostępu z zastosowaniem żetonierki i dostosowanych do niej żetonów.

Po wrzuceniu żetonu w odpowiedni otwór system odczytuje, czy ma on odpowiednie wytłoczenie, wielkość i ciężar. Jeśli żeton zostaje rozpoznany, system podaje impuls na urządzenie wykonawcze. Żeton trafia do odpowiedniego pojemnika [5]. Żetony nierozpoznane są automatycznie odrzucane. Żetonierka wyposażona jest w specjalne urządzenie, które uniemożliwia wyciągnięcie żetonu przez otwór.

2. Odniesienie do ilustracji

- [1] Podstawa mocująca
- [2] Kolumna
- [3] Przycisk "zwrot żetonu"
- [4] Zamek
- [5] Pojemnik
- [6] Obwód elektryczny

3. Montaż

- 3.1 Zamocować płytę wyprowadzając przewód.
- 3.2 Przykręcić kolumnę do płyty.
- 3.3 Przeprowadzić przewód przez kolumnę i dokonać podłączeń elektrycznych.

4. Podłączenia elektryczne

1 — X

Podłączyć **zacisk 1** do zacisku 1 na centrali Ditec (**wyjście + 24V=**)

Podłączyć zacisk **X** do zacisku 3 na centrali Ditec (**polecenie otwórz**)

5. Sprawdzenie funkcjonowania

- 5.1 Wrzucić żeton i zaczekać, aż urządzenie zadziała; w razie niezadziałania sprawdzić podłączenia elektryczne.
- 5.2 W razie gdy żeton nie zostanie rozpoznany, przycisnąć przycisk [3], aby go odzyskać.
- 5.3 Zamknąć kolumnę na zamek [4].